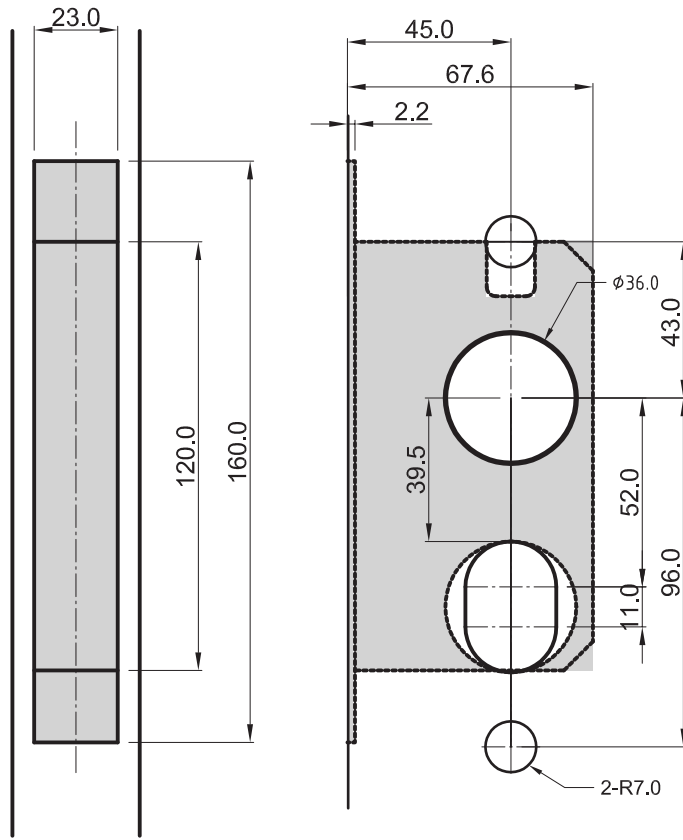


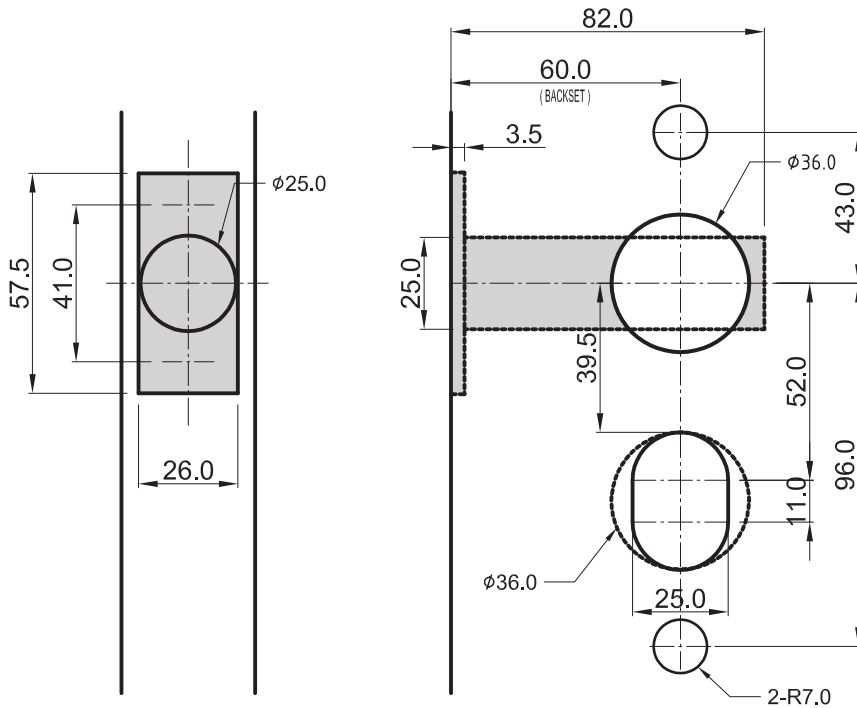
세미모티스 타공도



사양 Specifications

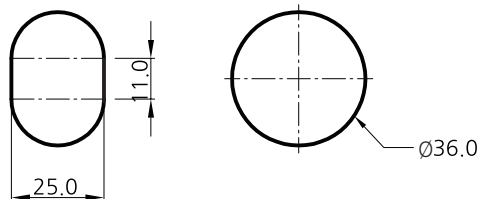
BACK SET : 45mm
 FINISH : SN
 DOOR THICKNESS : 35~45mm
 PACKING : BOX PACK
 FUNCTION : ENT

미니락 타공도



사양 Specifications

BACK SET : 60mm
 LATCH : 10.0mm - Zinc
 FRONT : 57 X 25.4mm
 STRIKE : 70 X 28.0mm
 FINISHES : SN
 DOOR THICKNESS : 35~45mm
 PACKING : BOX PACK
 FUNCTION : ENT



* 키삽입부 홀 두형상중 한가지 타공